

Fig. 1

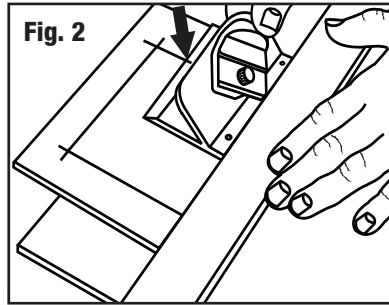


Fig. 2

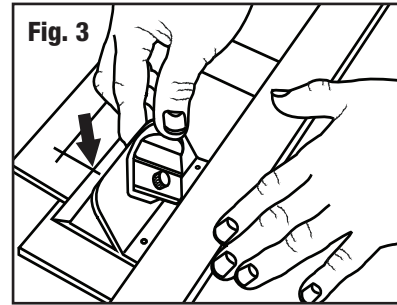


Fig. 3

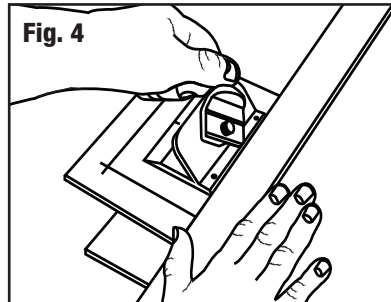


Fig. 4

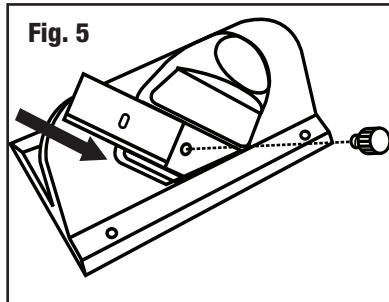


Fig. 5

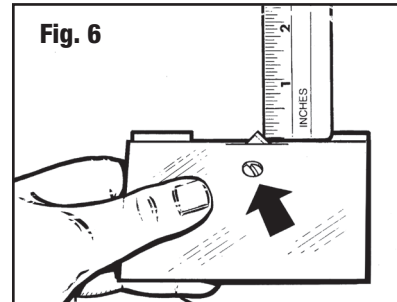


Fig. 6

Marcar el paspartú

ESP

1. Determine el tamaño de borde que necesita para su paspartú.
2. Marque el reverso del paspartú con un lápiz. (Fig. 1)

Cortar el paspartú

1. Coloque la cartulina para paspartú con el color hacia abajo sobre una hoja de descarte (paspertú de desecho) que debe ser de mayor tamaño que el paspartú que está cortando.
2. Alinee un borde recto del tamaño adecuado a lo largo de la parte exterior de la línea. Consejo: Adhiera papel de lija con cinta al reverso del borde recto para impedir que se deslice.
3. Coloque el cortador contra el borde recto y haga coincidir la línea de comienzo y fin con la línea del borde inferior de su paspartú. (Fig. 2)
4. Aplique la hoja al paspartú y manténgala contra el borde recto.
5. Deténgase cuando la línea de comienzo y fin llegue a la línea del borde superior. (Fig. 3)
6. Jale el porta hoja para retirar la hoja del paspartú. Repita el procedimiento en los tres lados restantes para completar el paspartú.

Corte para zurdos

1. Siga la ilustración. (Fig. 4)

Reemplazar/Dar vuelta la hoja

1. Dé vuelta la hoja para utilizar ambos lados. (Fig. 5)
2. Use únicamente hojas Logan N° 270 para obtener los mejores resultados.

Mejorar el Modelo 2000

Este modelo se puede mejorar adaptándolo al Modelo 524 o 540 Adapt-A-Rule

Ajuste de la profundidad de la cuchilla

Incrementar la profundidad para incrementar los sobrecortes, reducir para reducir los sobrecortes.

1. Sostenga el ortador de bisel 2000 al revés en su mano con la cuchilla activada en la posición del corte.
2. Con una regla al mismo ángulo que la cuchilla, mida por cuanto la sobresale de la ranura. Para los paspartús de grosor estándar (4 capas) solamente se deben de ver 3mm de cuchilla (Fig. 6).
3. Gire el tornillo de cuchilla en el sentido del reloj para reducir y contrareloj para incrementar la profundidad de la cuchilla.

NOTA: Siempre ajuste la profundidad de tal forma que el cartón trasero solo se raje levemente a la hora de cortar.

Passepartout-Karton markieren

D

1. Gewünschte Randbreite des Passepartouts festlegen.
2. Rückseite des Kartons mit einem Bleistift markieren. (Abb. 1)

Karton schneiden

1. Den Karton mit der farbigen Seite nach unten auf eine Schneidunterlage (überschüssiger Karton) legen, die größer als die zuzuschneidende Karton ist.
2. Ein geeignetes Metall-Lineal an der Außenseite der Linie anlegen. Nützlicher Tipp: Sandpapier an die Unterseite des Metall-Lineals ankleben, um ein Verrutschen zu vermeiden.
3. Das Schneidgerät an das Metall-Lineal anlegen und die Start- und Endlinien an der unteren Randlinie des Kartons ausrichten. (Abb. 2)
4. Klinge in den Karton drücken. Druck gegen das Metall-Lineal wahren.
5. Stoppen, wenn die Start- und Stopplinie die obere Randlinie erreicht. (Abb. 3)
6. Die Klinge am Klingengerät aus dem Karton ziehen. Die restlichen drei Seiten schneiden.

Schneiden mit der linken Hand

1. Siehe Abbildung. (Abb. 4)

Klinge ersetzen/umdrehen

1. Klinge umdrehen, um beide Seiten zu benutzen. (Abb. 5)
2. Für beste Resultate nur Klingen des Typs Logan #270 verwenden.

Modell 2000 aufrüsten

Dieses Modell kann aufrüstet werden, indem es an das Modell 524 oder 540 Adapt-A-Rule angepasst wird.

Einstellung der Klingentiefe

Klingentiefe vergrößern zum Vergrößern der Überschnitte- Klingentiefe verringern zum Verringern der Überschnitte.

1. Halten Sie den 2000 Winkelschneider umgedreht in Ihrer Hand, wobei die Klinge in Schneidposition ist.
2. Messen Sie die hervorstehende Spitze mit einem Lineal im selben Winkel wie die Klinge. Für Passepartouts von Standarddicke (4 Lagen) sollten nur 3 mm der Klinge zu sehen sein (Abb. 6).
3. Drehen Sie die Klingenschraube im Uhrzeigersinn um die Klingentiefe zu reduzieren, oder gegen den Uhrzeigersinn, um die Tiefe zu erhöhen.

ANMERKUNG: Die Klingentiefe muss immer so eingestellt werden, dass der Unterlagekarton beim Schneiden nur leicht angeritzt wird.

