

Preparación

Insertar las Cuchillas

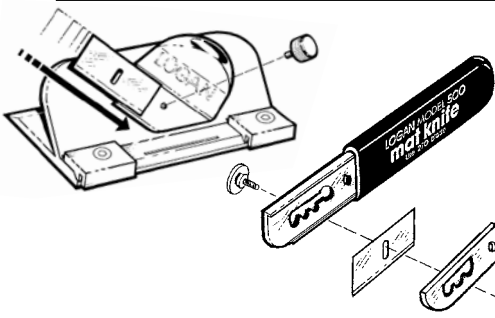
1. Cuchilla para láminas perimétricas

Quite una cuchilla del paquete de 5. Quite la tuerca y la placa de la cubierta. Alinee el orificio de la cuchilla sobre la rosca. Asegúrese de que el borde afilado de la cuchilla esté sobre la curva en la manija. Vuelva a montar la placa de la cubierta. Ajuste la cuchilla a uno de tres ajustes: Tablero de lámina perimétrica de doble grosor / tablero de espuma (completamente extendido), estándar (ajuste del centro) o ajuste de seguridad (completamente contraído). Apriete la tuerca para asegurar en su lugar.

2. Cortador de Bisel

Quite el Tornillo de Sujeción de la Cuchilla del frente del Cortador de Bisel. Quite una cuchilla del paquete de 5 cuchillas. Deslice la cuchilla hacia el FRENTE del sujetador cromado de la cuchilla. (El borde filudo hacia abajo) hasta que la esquina de la mano derecha de la cuchilla entre en la ranura de la cuchilla y el orificio en la cuchilla se alinee con el orificio en el sujetador cromado de la cuchilla. Reemplace el Tornillo Sujetador de la Cuchilla en el orificio y vuélvalo a apretar.

¡¡Precaución!! Las Cuchillas de Corte de Lámina Perimétrica son Filudas



Solución de Fallas

El corte de Bisel tiene un Borde Áspero

1. Puede necesitar cambiar su cuchilla más a menudo. Las cuchillas romas arrastran a través la lámina perimétrica en vez de cortarla.
2. Cambie su Hoja de Respaldo. Cortar en varias ocasiones sobre la misma área en la Hoja de Respaldo puede causar cortes desiguales.

No Cortar a Través la Lámina perimétrica

1. Mantenga presión uniforme hacia abajo sobre el Sujetador Cromado de la Cuchilla a través del corte. Disminuir la presión permitirá que la cuchilla se salga de la lámina perimétrica.

Cortes Excesivos en las Esquinas

1. Compruebe la profundidad de su cuchilla. La profundidad adicional de la cuchilla puede causar que la punta de la cuchilla corte más allá de las líneas marcadas produciendo un corte excesivo. Utilizando al tornillo hundido en la parte baja del Cortador de Bisel, ajuste la punta de la cuchilla para permitir 1/8" expuesta. La cuchilla debe apenas marcar la superficie de la Hoja de respaldo.

Ganchos o Curvas en el Corte

1. Compruebe la profundidad de su cuchilla. La profundidad adicional de la cuchilla puede hacer que la punta de la cuchilla se expanda produciendo un gancho o una curva. Utilizando al tornillo a ras en la parte baja del Cortador de Bisel, ajuste la punta de la cuchilla para dejarla expuesta 1/8". La cuchilla debe apenas marcar la superficie de la Hoja de respaldo.
2. Cambie la Cuchilla. Una cuchilla roma se expandirá causando un gancho o una curva.

UNA NOTA SOBRE LAS CUCHILLAS:

No hay dos cuchillas que tengan la misma duración de vida útil. Comience siempre con una cuchilla nueva antes de cada proyecto para asegurar los mejores resultados.



Operación

Cuchilla para láminas perimétricas

Corte de un Tablero a Medida

La cuchilla para láminas perimétricas se utiliza para recortar tableros de lámina perimétrica o tableros de espuma a medida para las dimensiones exteriores. El cuchillo tiene tres ajustes según lo mencionado arriba: seguridad, simple grosor y doble grosor o tablero de espuma.

1. Utilice una Hoja de Respaldo

Antes de cortar, asegúrese de utilizar una hoja de respaldo de tablero de lámina perimétrica de desecho del mismo tamaño o más grande que la pieza que va a cortar, debajo del tablero de lámina perimétrica que va a cortar. Por ahora utilice una de las 10 piezas provistas en la caja. La Hoja de respaldo provee un lugar para que vaya la punta de la cuchilla de modo de no cortar la superficie donde está cortando y también ayuda a estabilizar la cuchilla para conseguir cortes rectos nítidos.

2. Medición

Dibuje líneas del lápiz en el dorso del tablero de lámina perimétrica al tamaño deseado. Ponga el lado del canal del borde del carril a lo largo del lado izquierdo de la línea de lápiz. **Fig. 1**

3. Zuschnitt

Halten Sie die Schiene mit Ihrer linken Hand fest und halten Sie mit der rechten Hand das Messer vertikal, dass der Griff in einem 45 Grad Winkel ist und die Spitze an der geraden Kante anliegt. **Fig. 2** Wenn sie einen Passepartoutkarton schneiden, setzen Sie die Klinge einfach an der Kante des Passepartouts an und ziehen das Messer vollkommen durch den Karton.

4. Schneiden

Ziehen Sie das Passepartoutmesser geradlinig auf Sie zu und üben Sie dabei Druck aus. **Fig. 3**

WARNUNG! Seien Sie vorsichtig, wenn Sie ans Ende des Passepartouts kommen, damit das Messer nicht auf Sie „zuspringt“..

Cortador de Bisel

Corte de una Sola Lámina Perimétrica

1. Utilizando el lado del borde recto de la escala, marque el dorso de la lámina perimétrica para el borde exacto que usted desea.
2. Coloque la lámina perimétrica cara abajo sobre la Hoja de respaldo. Ponga el Borde Recto EXACTAMENTE sobre la franja de la mano izquierda para alinear el borde exterior del canal a lo largo de la línea de lápiz. **Fig. 4** Asegúrese que el bulto de la lámina perimétrica esté al lado de la mano derecha del borde recto. Tener la lámina perimétrica al lado izquierdo del borde recto daría lugar a un corte invertido del cartabón. Enganche el Cortador de Bisel 302 sobre el borde recto encajando las guías de nylon negro sobre el borde levantado del canal. Coloque el cortador de lámina perimétrica de modo que la línea del indicador de plata se alinee con la línea a lápiz de abajo que interseca. **Fig. 5**
3. Mantenga la presión hacia abajo en el Borde Recto con su mano izquierda. Coloque el pulgar de su mano derecha en el rebaje para el pulgar del Sujetador de la Cuchilla retractable y hunda la cuchilla en la lámina perimétrica.
4. Manteniendo la presión hacia abajo en el Sujetador de la cuchilla, deslice el Cortador de Bisel lejos de usted hasta que la línea de plata en ella se intercepte con la línea de lápiz superior. Asegúrese de mantener la presión uniforme hacia abajo. **Fig. 6**
5. Utilice su pulgar para tirar del sujetador de la cuchilla de vuelta a la posición alta de modo que se extraiga la cuchilla de la lámina perimétrica. Repita estos pasos para los tres lados restantes. ¡Felicitaciones! Usted acaba de cortar su primera lámina perimétrica.

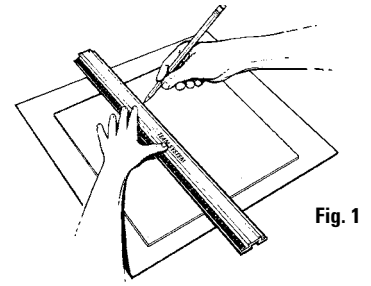


Fig. 1

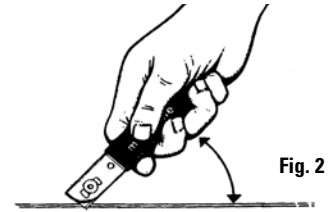


Fig. 2

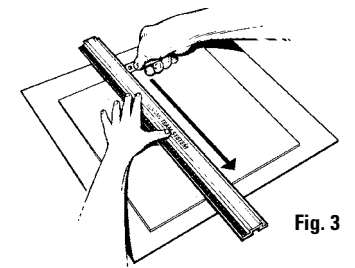


Fig. 3

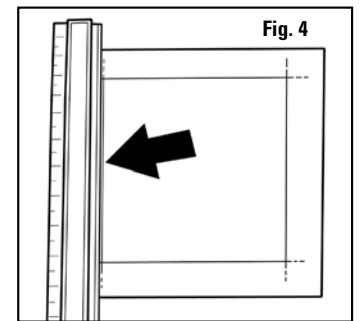


Fig. 4

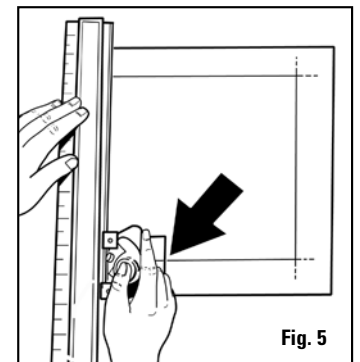


Fig. 5

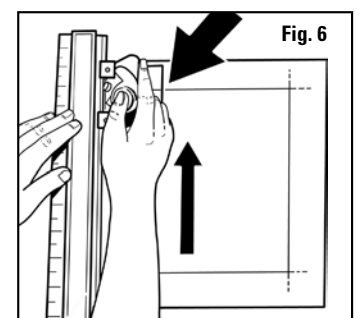


Fig. 6