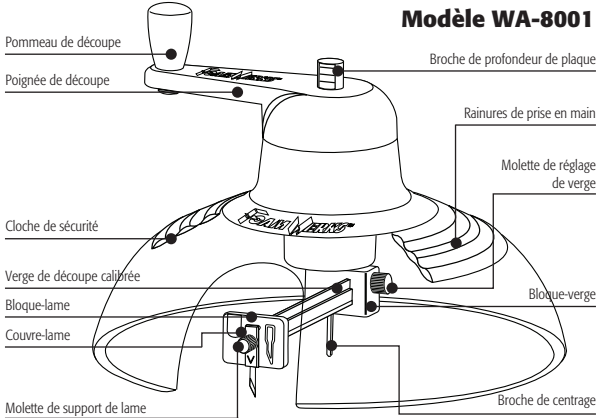


INSTRUCTIONS
Scie cloche



Pommeau de découpe: Pommeau fixé à la poignée de découpe, utilisé pour entraîner un mouvement circulaire de la lame ou de la verge de découpe calibrée.

Poignée de découpe: Entraîne un mouvement circulaire de la lame ou de la verge de découpe calibrée.

Cloche de sécurité: Cloche en acrylique transparente dotée de rainures de prise en main protégeant l'utilisateur de la lame coupante tout en lui permettant de voir clairement la progression de la lame lors d'une découpe.

Verge de découpe calibrée: Verge calibrée qu'il est possible de régler au diamètre de coupe voulu et qui maintient l'assemblage de lame.

Bloque-lame: Maintient la lame en place

Couvre-lame: Placé entre la molette de support de lame et la lame de découpe, le couvre-lame maintient fermement la lame et le bloque-lame.

Broche de profondeur de plaque: La profondeur de la broche diminue vers le centre du mécanisme de coupe lorsque celle de la lame diminue. Elle indique la profondeur de la coupe.

Rainures de prise en main: Rainures sur la cloche de sécurité destinées à permettre une bonne prise en main de la scie cloche.

Molette de réglage de verge: Molette destinée à maintenir en place la verge de découpe calibrée. Desserrer la molette pour faire coulisser la verge et régler le diamètre de coupe.

Bloque-verge: Maintient la verge de découpe calibrée. Le calibrage est affiché à gauche du bloc.

Broche de centrage: Broche indiquant le centre de la découpe circulaire. Elle n'endommage pas la surface de la plaque de mousse.

INSTRUCTIONS D'UTILISATION

Installation de la lame

- Desserrer la molette de réglage de verge et extraire la verge de découpe calibrée. OU centrer le bloque-lame dans l'ouverture de la cloche de sécurité pour un accès facilité.
- Retirer la molette de support de lame et le couvre-lame. Positionner la nouvelle lame dans son enceinte en s'assurant que la position de la lame soit identique à l'icône de lame affichée sur le bloque-lame. REMARQUE : Un aimant dans l'enceinte prévient pour la lame aide l'utilisateur à positionner la lame.
- Replacer le couvre-lame (flèche pointant vers le bas) et fixer à nouveau la molette de support de lame (Figure 1). Replacer à présent la verge de découpe calibrée lorsque celle-ci a été retirée.

Opération de découpe

REMARQUE : Protéger à chaque découpe la surface de la table au moyen d'une chute de plaque en mousse placée sous la pièce à découper.

- Desserrer la molette de réglage de verge et régler la verge de découpe calibrée sur le diamètre voulu. Lire le calibrage à droite du bloque-verge. Serrer la molette de réglage de verge (Figure 2).
- S'assurer que la lame est dans sa position la plus élevée en faisant tourner au maximum le pommeau de découpe dans le sens des aiguilles d'une montre en appliquant un mouvement continu (Figure 3). La broche de profondeur de plaque atteindra une profondeur identique à celle de la lame lors de la progression de la lame dans la plaque. Une résistance plus importante est ressentie lorsque la lame touche la chute de plaque en mousse placée sous la découpe. La découpe circulaire est à présent terminée.
- Avant de poser la scie, placer la scie cloche sur son flanc. Avec une main sur les rainures de prise en main, faire tourner le pommeau de découpe dans le sens inverse des aiguilles d'une montre jusqu'à ce que la lame revienne à sa position la plus remontée (Figure 4).

REMARQUE CONCERNANT LA SÉCURITÉ : Conserver une distance de sécurité suffisante entre les doigts et la lame, notamment lorsque la verge de découpe calibrée est en mouvement.

Méthode de découpe par surélévation (idéale lorsque le diamètre n'exède pas 5 cm)

- Au lieu de placer la chute de plaque en mousse sous la totalité de la zone circulaire à découper, fabriquer une chute de surélévation plus petite pour surélever la zone de découpe désirée.
- Lors de la progression de la découpe, la lame traversera l'espace surélevé. Cette méthode permettra l'obtention d'arêtes plus propres pour les diamètres de coupe plus petits (Figure 5).

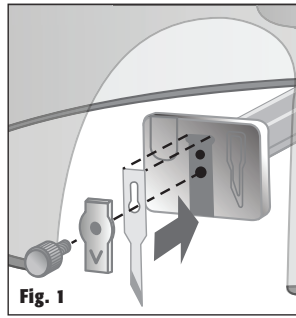


Fig. 1

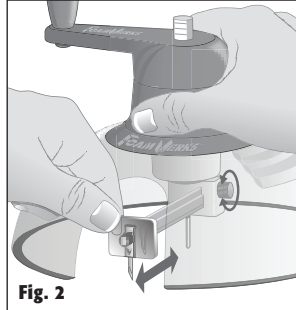


Fig. 2

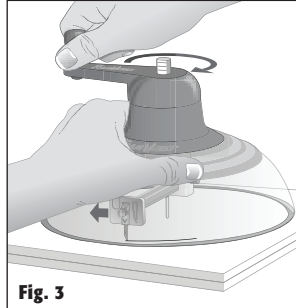


Fig. 3

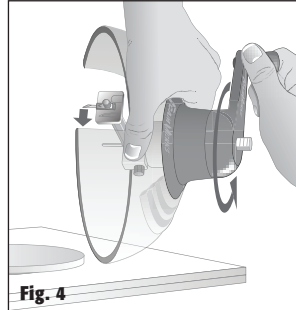


Fig. 4

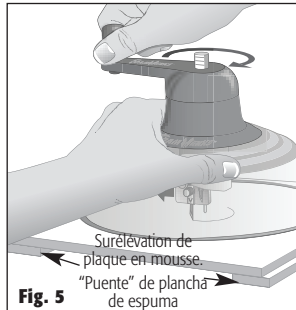
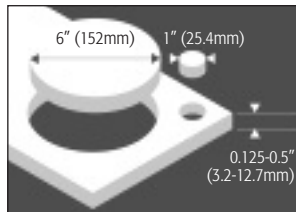


Fig. 5

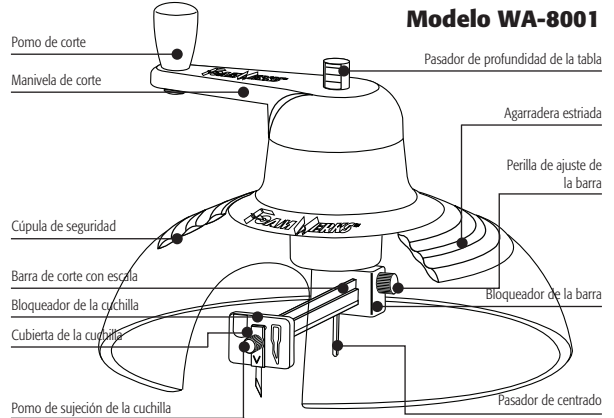


Cette scie découpe des cercles dans les plaques en mousse et les mousses synthétiques avec des diamètres de 25,44 à 152 mm et des profondeurs de 3,2 à 12,7 mm.

CAUTION: BLADES EXTREMELY SHARP
Use replacement blades #WA-5 or WA-25

INSTRUCCIONES
Cortador de círculos

Made in China



Pomo de corte: pomo adherido a la manivela de corte que se utiliza para girar la barra de corte con escala y la cuchilla.

Manivela de corte: hace girar la barra de corte con escala y la cuchilla

Cúpula de seguridad: cúpula de acrílico transparente con una agarradera estriada que protege al usuario del filo de la cuchilla al tiempo que le permite ver claramente la progresión de la cuchilla

Barra de corte con escala: barra con escala que se ajusta al diámetro deseado del corte circular, además de sostener el ensamblaje de la cuchilla

Bloqueador de la cuchilla: mantiene la cuchilla en su lugar.

Cubierta de la cuchilla: está situada entre el pomo de sujeción de la cuchilla y ésta, y se utiliza para sujetar la cuchilla firmemente contra el bloqueador de la cuchilla.

Pasador de profundidad de la tabla: el pasador desciende por el centro del mecanismo de corte a medida que la cuchilla baja y muestra la profundidad del progreso de la cuchilla a través del corte.

Agarradera estriada: las estrías de la cúpula de seguridad permiten sujetar firmemente el cortador de círculos mientras se utiliza.

Perilla de ajuste de la barra: perilla que se utiliza para mantener la barra de corte con escala en su lugar. Afloje la perilla para deslizar la barra y ajustar el diámetro del círculo.

Bloqueador de la barra: bloquea la barra de corte con escala; la escala se lee a la izquierda del bloqueador.

Pasador de centrado: pasador que marca el centro del corte circular resultante sin dañar la superficie de la plancha de espuma.

INSTRUCCIONES DE USO

Instalación de las cuchillas

- Afloje la perilla de ajuste de la barra y retire la barra de corte con escala. O centre el bloqueador de la barra en la apertura de la cúpula de seguridad para facilitar el acceso.
- Retire la perilla de sujeción y la cubierta de la cuchilla. Coloque la cuchilla nueva en la ranura para la cuchilla, con cuidado de que la posición de la cuchilla coincida con el icono que se muestra en el bloqueador de la cuchilla. NOTA: Un imán en la ranura para la cuchilla facilitará la colocación de la cuchilla.
- Vuelva a colocar la cubierta de la cuchilla con la flecha hacia abajo y adhiera la perilla de sujeción de la cuchilla (figura 1). Si quitó la barra de corte con escala, ahora colóquela nuevamente.

Cómo cortar

NOTA: Proteja la superficie de la mesa con una plancha de espuma debajo de la tabla que cortará.

- Afloje la perilla de ajuste de la barra y fije la barra de corte con escala para obtener el diámetro deseado para el círculo. Consulte la escala a la derecha del bloqueador de la barra. Ajuste la perilla de ajuste de la barra (figura 2).
- Para asegurarse de que la cuchilla esté en la posición más alta, gire el pomo de corte de la manivela de corte en el sentido contrario a las agujas del reloj.
- Coloque el pasador de centrado en el lugar deseado. Sujete el cortador de círculos con una mano sobre la agarradera estriada y la otra sobre el pomo de corte. Gire la manivela de corte en el sentido de las agujas del reloj con un movimiento continuo (figura 3). El pasador de profundidad de la tabla descenderá a la misma profundidad que la cuchilla a través de la tabla. Percibirá una resistencia adicional cuando la cuchilla alcance el recorte de la plancha de espuma debajo de su trabajo. Ha completado el círculo.
- Antes de dejar el cortador, coloque el cortador de círculos de lado. Coloque una mano sobre la agarradera estriada, gire el pomo de corte en el sentido contrario a las agujas del reloj hasta que la cuchilla regrese a la posición más alta (figura 4).

NOTA DE SEGURIDAD: Mantenga los dedos lejos del área de la cuchilla, especialmente cuando la barra de corte con escala está en movimiento.

Método de corte con puente (funciona mejor para cortar círculos de 5 cm (2 pulg.) de diámetro o menos)

- En lugar de colocar una tabla debajo de toda el área del círculo que desea cortar, construya un puente con recortes pequeños de plancha de espuma para elevar el área que desea cortar.
- Cuando complete el corte, la cuchilla atravesará el espacio libre elevado. Este método permitirá obtener bordes más prolijos en los cortes de círculos más pequeños (figura 5).

En lugar de colocar una tabla debajo de toda el área del círculo que desea cortar, construya un puente con recortes pequeños de plancha de espuma para elevar el área que desea cortar.

J1705 5-16