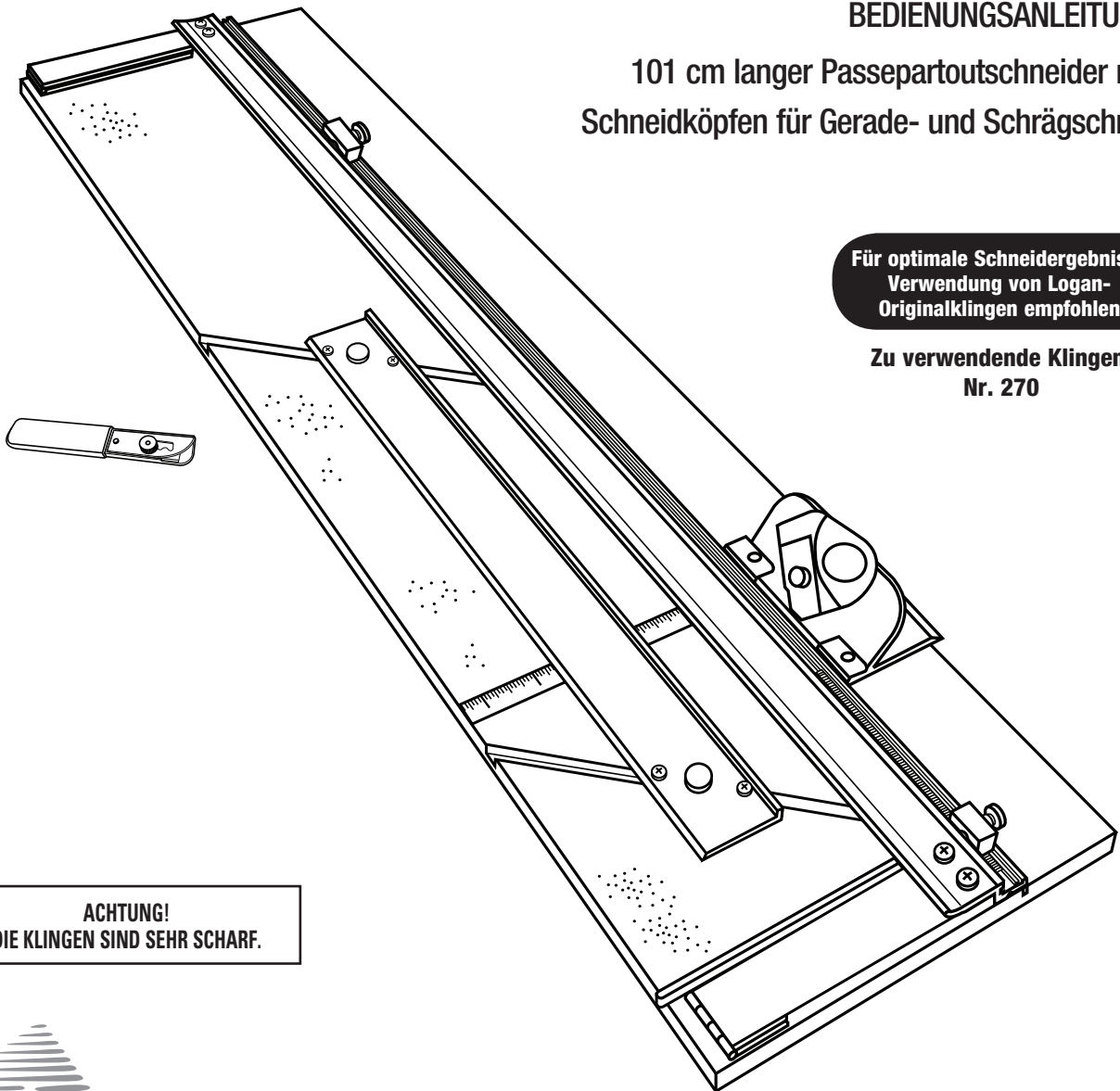


# **PASSEPARTOUTSCHNEIDESYSTEM COMPACT XL**



**BEDIENUNGSANLEITUNG**

101 cm langer Passepartoutschneider mit  
Schneidköpfen für Gerade- und Schrägschnitt

**Für optimale Schneidergebnisse  
Verwendung von Logan-  
Originalklingen empfohlen**

**Zu verwendende Klingen:  
Nr. 270**



**ACHTUNG!  
DIE KLINGEN SIND SEHR SCHARF.**

**LOGAN**<sup>®</sup>  
GRAPHIC PRODUCTS, INC.  
*Tools for Art - Tools for Life*

**LoganGraphic.com**

Purchase Date

ID Number (on bottom of board)

Date (on bottom of board)

## Wir gratulieren Ihnen zum Kauf Ihres Logan-Compact Classic Mat Cutter.

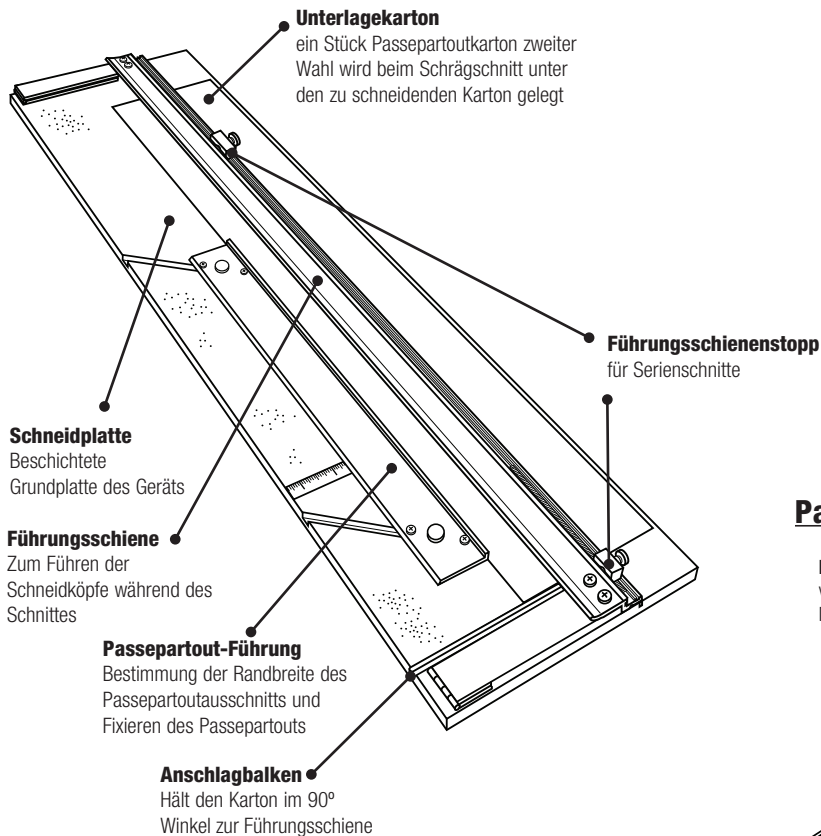
Dieses gut durchdachte, erschwingliche Schneider liefert Profi-Ergebnisse zu einem Bruchteil der Kosten von Profigeräten. Diese Bedienungsanleitung soll Ihnen den Umgang mit dem Werkzeug erleichtern. Bitte lesen Sie sich vor dem Schneiden die Bedienungsanleitung gründlich durch. Sie werden feststellen, dass Sie dann hochqualitative Passepartouts im Handumdrehen zuschneiden können.

### VERPACKUNGSIHALT:

380-1 Compact XL – 101cm lange Grundplatte mit Passepartout-Führung, Passepartoutmesser, Gerade- und Schrägschnitt-Schneidkopf, Unterlagekarton, und 5er Pack Logan Klingen Nr. 270.

## GERÄTETEILE:

### Schneidplatte



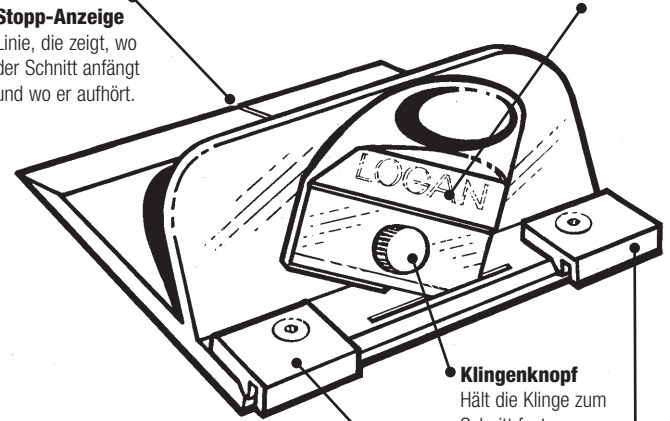
### Schrägschnitt-Schneidkopf

#### Start- und Stopp-Anzeige

Linie, die zeigt, wo der Schnitt anfängt und wo er aufhört.

#### Klingenhalter

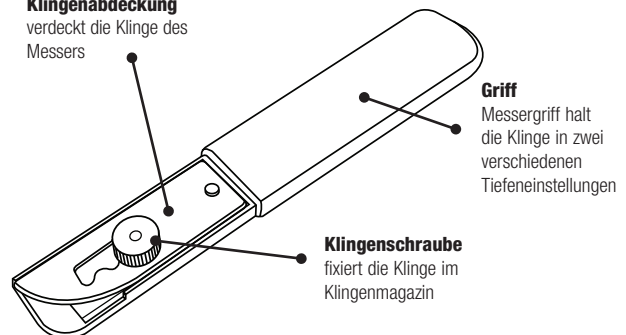
Hält die Klinge beim Schneiden an ihrem Platz



### Passepartoutmesser

#### Klingenabdeckung

verdeckt die Klinge des Messers



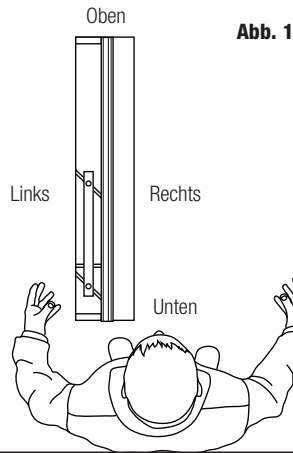
## Warranty

Logan Graphic Products, Inc. ("Logan") warrants the 380-1 COMPACT XL to be free from defects in parts and workmanship for a period of two years from the date of original purchase. Logan warrants that it will either repair or replace, in its sole discretion, any necessary replacement parts found to be defective. Should the product need to be returned to Logan for repair or replacement parts, authorization for any return must come from Logan in writing. Costs of returning the product to Logan, including insurances, shall be borne by the purchaser. Logan shall not be liable for any damages or losses, incidental or consequential, direct or indirect, arising from the use of this product. This warranty extends only to the original purchaser and is not assignable or transferable. This warranty is in lieu of all other warranties, expressed or implied. Be advised that any Logan products purchased as "new" from an unauthorized dealer, such as an online auction site or similar, may be void of their warranty.

Logan Graphic Products, Inc.  
1100 Brown Street Wauconda, IL 60084  
800/331-6232 or 847/526-5515

## Ausrichtung

Die folgende Anleitung bezieht sich auf rechts&links sowie oben&unten wie in der Abbildung gezeigt (**Abb. 1**).



## Einlegen der Klinge – Schrägschnitt-Schneidkopf Modell Nr. 302-1

1. Lösen Sie die Klingenschraube
2. Nehmen Sie eine Klinge aus dem 5er Pack.

**HINWEIS:** Die Klingen werden in eingefettetem Zustand geliefert und können daher leicht zusammenkleben. Achten Sie darauf, dass Sie nur eine einzige Klinge herausnehmen und in den Schlitz einstecken.

3. Legen Sie die Klinge mit der scharfen Seite nach unten so in den Klingenhalter, dass die Spitze durch den Klingenschlitz geführt wird und das Loch der Klinge am Loch des Klingenhalters ausgerichtet ist (**Abb. 2**)(**Abb. 3**).
4. Bringen Sie die Klingenschraube wieder in Position und ziehen Sie sie fest.

**HINWEIS:** Der Schrägschnitt-Schneidkopf hat einen „Rücksprung“ Mechanismus, wenn keine Klinge eingelegt ist. Dieser Mechanismus dient NICHT dazu, die Klinge nach dem Schnitt aus dem Karton zu ziehen.

## Einlegen der Klingen – Passepartoutmesser 500

1. Klingenschraube lösen und Klingenabdeckung entfernen
2. Loch in der Klinge über Schraubengewinde ausrichten
3. Klingenabdeckung mit Schraube wieder festschrauben

**ANMERKUNG:** Klingentiefe einstellen für Leichtschaumplatten (maximales Herausstehen der Klingenspitze), Standard-Passepartout (mittlere Position) und Sicherheitsposition (Klinge vollständig von Abdeckung verdeckt). (**Fig. 4**).

## Installation des Geradeschnitt-Messbalkens und des Messbalken-Stopps

1. Schieben Sie den Stopp auf die Führungsschiene (**Abb. 5**).

Abb. 2

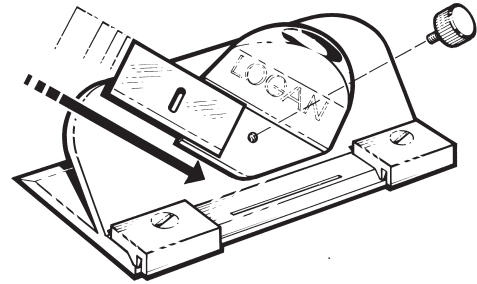


Abb. 3

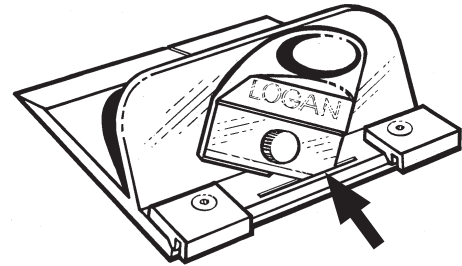


Abb. 4

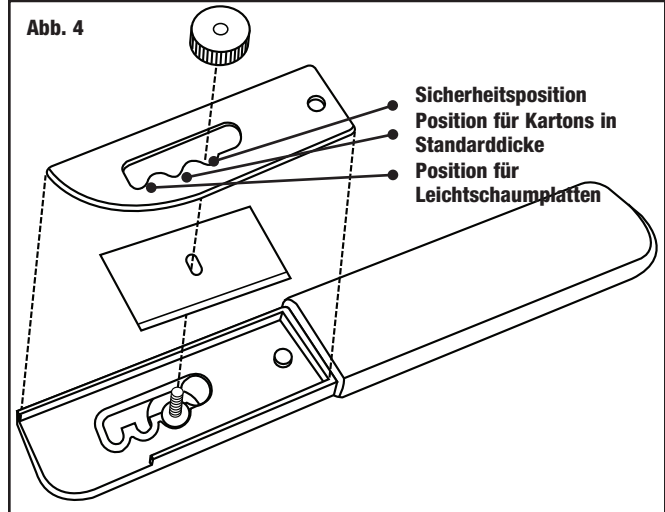
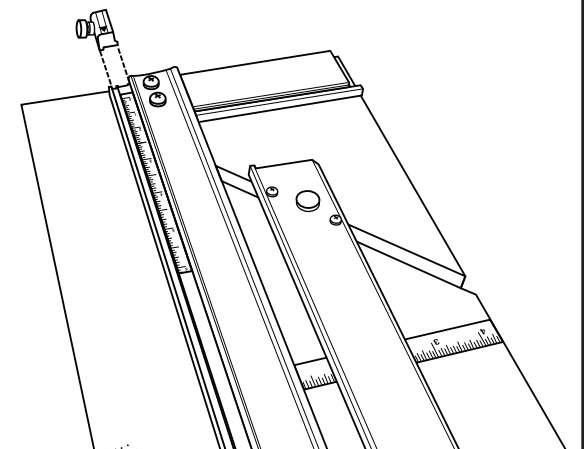


Abb. 5



## Zuschneiden eines Kartons auf ein Aussenmaß

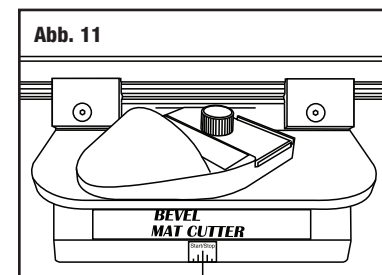
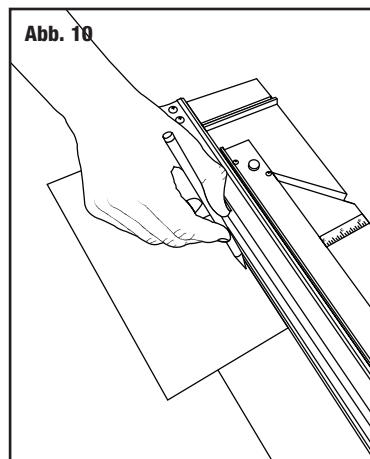
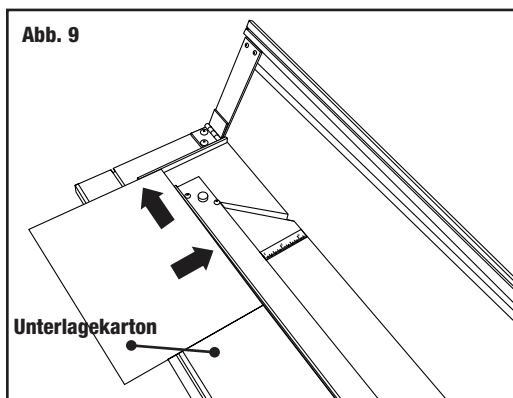
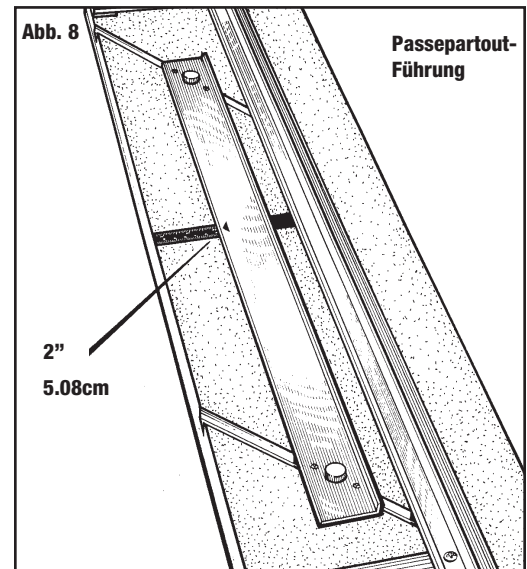
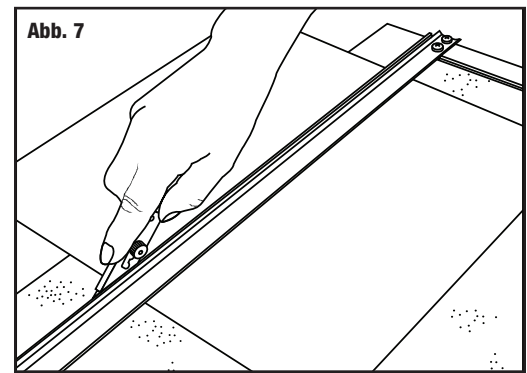
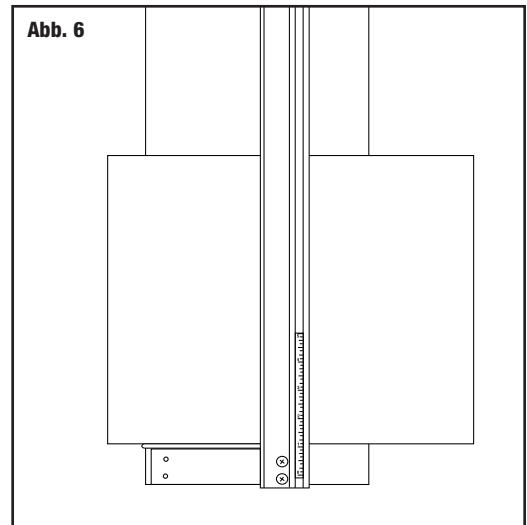
1. Entfernen Sie die Führungsschiene und den Unterlagekarton,
2. Stellen Sie den Messbalken-Stopp auf das gewünschte Maß ein (**Abb. 6**).
3. Legen Sie den Karton mit der farbigen Seite nach unten unter die Führungsschiene und schieben Sie ihn fest gegen den Stopp.
4. Achten Sie auf die korrekte Tiefeneinstellung des Geradeschneiders.
5. Hängen Sie den Geradeschneider in die Führungsschiene und schieben Sie ihn über das Ende des Kartons hinaus. Fassen Sie den Griff des Schneiders wie in der Abbildung gezeigt, schwenken Sie ihn herunter und ziehen Sie den Schneider auf sich zu. Üben Sie beim Schneiden konstanten Druck auf den Schneider und die Führungsschiene aus (**Abb. 7**).

**Achtung: Halten Sie den Geradeschneider am Ende des Schnittes gut unter Kontrolle, da er beim Durchschneiden des Kartons auf sie „zuspringen“ kann.**

## Schneiden eines Fensterausschnitts mit Schrägschnitt, ohne Führungsschienenstopp

### BEISPIEL: Schneiden eines Passepartouts mit einem 5 cm breiten Rand.

1. Zum Wiedereinlegen der Passepartout-Führung lösen Sie die schwarzen Knöpfe mit drei Umdrehungen. Mit der dickeren Kante in Richtung Führungsschiene richten Sie nun die Passepartout-Führung über den parallelen Schlitzen der Grundplatte aus. Halten Sie die Passepartout-Führung an beiden Enden fest und legen Sie sie in die Schlitze ein. Ziehen Sie die schwarzen Knöpfe fest.
2. Verschieben Sie die Passepartout-Führung nun auf die gewünschte Randbreite. Für einen 5 cm breiten Rand richten Sie die Vorderseite der Passepartout-Führung auf der 5 cm Markierung aus und ziehen die schwarzen Knöpfe fest (**Abb. 8**).
3. Vergewissern Sie sich, dass vor dem Schrägschnitt ein Unterlagekarton in das Gerät eingelegt wurde. Es ist sehr wichtig, dass Sie einen solchen verwenden. Der gerade Schneidschlitz neben der Führungsschiene kann nur bei geraden Schnitten verwendet werden.
4. Legen Sie das Passepartout mit der farbigen Seite nach unten unter die Führungsschiene, an die Passepartout-Führung (**Abb. 9**).
5. Ziehen Sie mit einem Bleistift Linien über die gesamte Länge der Passepartout-Rückseite. Wiederholen Sie diesen Schritt für die anderen drei Seiten (**Abb. 10**).
6. Haken Sie den 302-1 Schrägschneider in die Führungsschiene ein, indem Sie die schwarzen Führungsfüßchen einhängen.
7. Positionieren Sie den Schneider so, dass die Startund Stopp-Anzeigelinien auf die Linien unten an der Maschine ausgerichtet sind (**Abb. 11**).



- Drücken Sie mit dem Daumen den Klingenhalter fest nach unten, um die Klinge einzustecken (Abb. 12).
- Drücken Sie mit der linken Hand nach unten auf die Führungsschiene, schieben Sie den Winkelschneider nach vorne, bis die Start- und Stopp-Anzeigelinien der oberen Bleistiftlinie entsprechen. GEHEN SIE NICHT ÜBER DIESE LINIE HINAUS! (Fig. 13)

**HINWEIS:** Es ist wichtig, dass Sie beim Schneiden Druck auf den Klingenhalter ausüben.

- Drehen Sie den Klingenhalter nach oben in die neutrale Position und drehen Sie das Passepartout um ¼ Drehung nach rechts. Wiederholen Sie diese Schritte für die restlichen drei Seiten, um das Passepartout fertig zu stellen.

## Schneiden eines Fensterausschnitts mit Schrägschnitt, mit Führungsschienenstopp

**BEISPIEL: Schneiden eines Passepartouts mit einem 5 cm breiten Rand.**

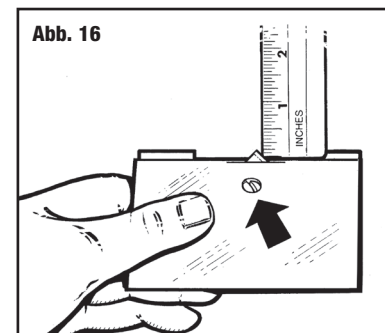
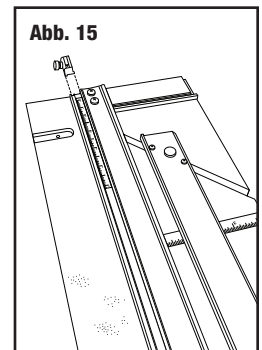
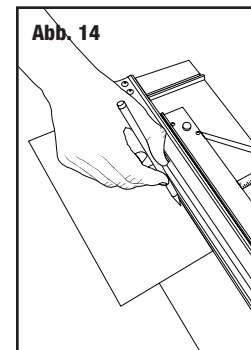
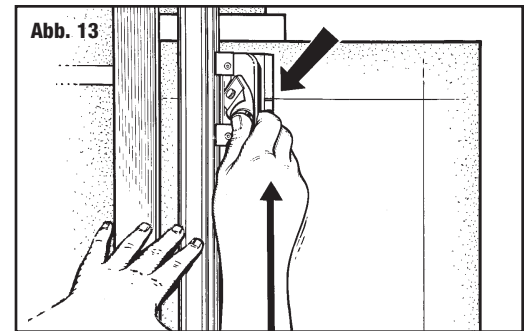
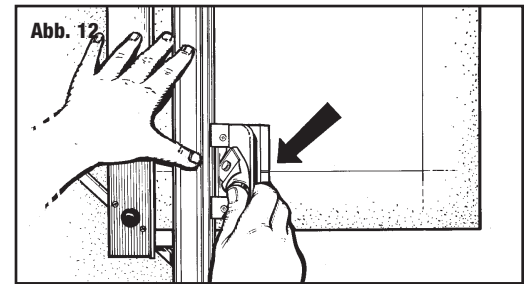
- Wiederholen Sie die Schritte 1-4 wie unter „Schneiden eines Fensterausschnitts mit Schrägschnitt, ohne Führungsschienenstopp“ beschrieben.
- Ziehen Sie entlang der Führungsschiene eine Bleistiftlinie über die gesamte Linie des Kartons (Abb. 14).
- Schieben Sie den Stopp auf die Führungsschiene und fixieren Sie ihn am gewünschten Maß (Abb. 15).
- Wiederholen Sie die Schritte 7-10 wie unter „Schneiden eines Fensterausschnitts mit Schrägschnitt, ohne Führungsschienenstopp“ beschrieben.

## Schneiden eines Fensterausschnitts mit Schrägschnitt, mit zwei Führungsschienenstopp (Serienproduktion)

**BEISPIEL: Schneiden eines Passepartouts mit einem 5 cm breiten Rand.**

**ANMERKUNG:** Diese Methode sollte nur verwendet werden, wenn mehrere Passepartouts mit demselben Innen- und Außenmaß geschnitten werden sollen.

- Stellen Sie die Passepartoutführung auf die gewünschte Breite ein. Für einen 5 cm breiten Rand positionieren Sie z. B. den vorderen Rand der Passepartoutführung an der 5 cm Markierung und ziehen die schwarzen Schrauben fest.
- Legen Sie den Passepartoutkarton mit der farbigen Seite nach unten auf den Unterlagekarton und senken Sie die Führungsschiene.
- Ziehen Sie eine Bleistiftlinie entlang der Führungsschiene über den gesamten Karton. Drehen Sie den Karton um eine ¼ Drehung bevor Sie mit dem Schneiden anfangen.
- Installieren Sie den oberen Führungsschienenstopp auf der Schiene und schieben Sie ihn über das obere Ende des Kartons hinweg ohne ihn festzustellen.
- Installieren Sie den unteren Führungsschienenstopp auf der Führungsschiene und stellen Sie ihn an der 5 cm Markierung der Führungsschiene fest.
- Hängen Sie den Schrägschneider in die Führungsschiene und schieben Sie seine Start- und Stopp-Linie über die obere Bleistiftlinie.
- Schieben Sie den oberen Führungsschienenstopp zum Schneider, bis er mit ihm Kontakt hat. Ziehen Sie den Stopp an dieser Position fest.
- Beide Führungsschienenstopps sind nun auf ihrer korrekten Position. Sie können die gegenüberliegenden Randseiten der Passepartouts mit gleichem Maß schneiden. Danach stellen Sie die Stopps auf das Maß der anderen gegenüberliegenden Seiten ein, wie in Punkt 6 erklärt und schneiden diese Seiten.



## Einstellungen & Wartung

### Einstellung der Klingentiefe – Schrägschnitt-Schneidekopf

**Benötigte Werkzeuge: Schraubenzieher, Lineal**

- Halten Sie den 302-1 Winkelschneider umgedreht in Ihrer Hand, wobei die Klinge in Schneideposition ist.
- Sehen Sie auf die Klingenspitze und messen Sie die hervorstehende Spitze mit einem Lineal im selben Winkel wie die Klinge. Für Passepartouts von Standarddicke (4 Lagen) sollten nur 3 mm der Klinge zu sehen sein. Stellen Sie die Tiefe an der Schraube unter der Oberfläche des Schneidekopfs ein, wo die Klinge austritt (Abb. 16).
- Drehen Sie die Schraube nach rechts (im Uhrzeigersinn), um die Klingentiefe zu reduzieren, oder nach links (gegen den Uhrzeigersinn), um die Tiefe zu erhöhen. Nicht alle Kartons erfordern



3 mm. Dickere Kartons benötigen mehr. Die Klingentiefe muss immer so eingestellt werden, dass der Unterlagekarton nur leicht eingeritzt wird. Wenn der Unterlagekarton zur Hälfte durchstoßen wird, ist die Klinge zu tief eingestellt. Diese zusätzliche Klingentiefe führt zu einem Verbiegen der Klingenspitze und zu Kurven im Schnitt. Zu viel Klingentiefe kann auch dazu führen, dass die Start- und Stopp-Anzeige nicht richtig ist und Überschnitte vorkommen. Dieser Test und die Einstellungen müssen regelmäßig vorgenommen werden, weil der Passepartout-Karton verschieden dick sein kann und die Tiefe im Laufe der Zeit verstellt werden kann.

## Erneutes Parallelisieren der Passepartoutführung

### Benötigte Werkzeuge: Kreuzkopfschraubenzieher, Lineal.

Zur erneuten Parallelisierung der Passepartout-Führung müssen Sie zunächst feststellen, dass die Passepartout-Führung nicht mehr parallel ist, indem Sie einen Test durchführen.

#### Parallelitätstest:

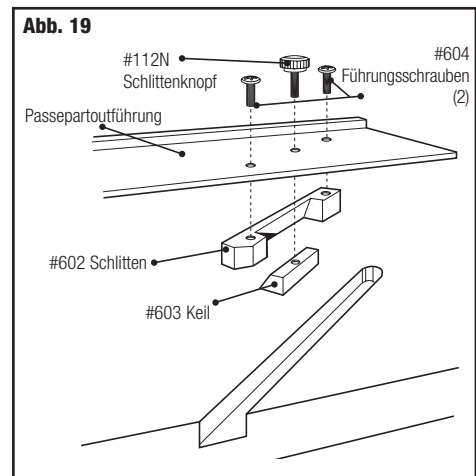
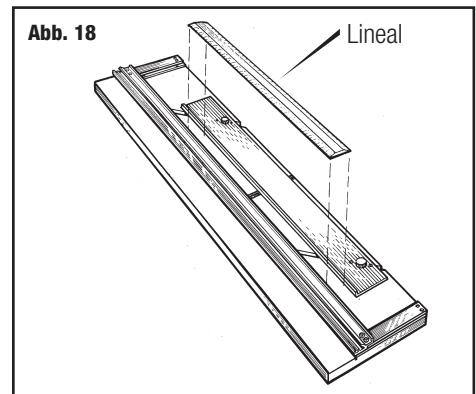
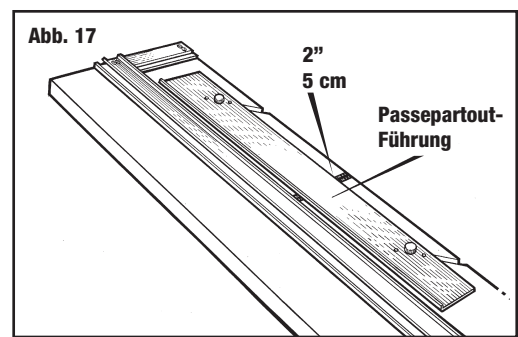
1. Arretieren Sie die Passepartout-Führung an der 5 cm Markierung auf der Skala (**Abb. 17**).
2. Legen Sie einen Bogen Abfall-Passepartout unter die Führungsschiene an die Passepartout-Führung oben an der Maschine.
3. Ziehen Sie mit einem Bleistift eine Linie über das gesamte Passepartout.
4. Schieben Sie das Passepartout ganz nach unten, wo Sie stehen und lassen Sie das Passepartout an der Passepartout-Führung, aber nicht am Auswinkelarm.
5. Ziehen Sie eine Linie über das gesamte Passepartout.
6. Das Passepartout sollte jetzt nur eine Linie aufweisen. Wenn die beiden Linien nicht vollkommen aufeinanderliegen, muss die Passepartout-Führung neu parallelisiert werden.

#### Erneutes parallelisieren:

1. Lassen Sie die Passepartout-Führung los.
2. Lösen Sie mit einem Kreuzkopfschraubenzieher die Schrauben an den Seiten der schwarzen Knöpfe um jeweils eine Drehung. Insgesamt müssen vier Schrauben gelöst werden.
3. Positionieren Sie ein Metalllineal oder eine gerade Kante zwischen der Passepartout-Führung und die Führungsschiene (**Abb. 18**).
4. Schieben Sie die Passepartout-Führung an die gerade Kante der Führungsschiene. Vergewissern Sie sich, dass die Passepartout-Führung und die Führungsschiene an beiden Seiten der geraden Kante Kontakt haben.
5. Ziehen Sie die schwarzen Knöpfe zuerst wieder fest.
6. Ziehen Sie dann die vier Schrauben fest. Machen Sie einen weiteren Parallelitätstest, um sicherzugehen, dass die Passepartout-Führung jetzt parallel ist.

## Installation der Passepartoutführung

Sollten sich die Keile der Passepartoutführung lösen, schrauben Sie diese wieder fest. Stellen Sie dabei sicher, dass sich die Keile im richtigen Winkel befinden (**Abb. 19**).



## Schneiden eines Fensterausschnitts mit Schrägschnitt, mit zwei Führungsschienenstopp (Serienproduktion)

### BEISPIEL: Schneiden eines Passepartouts mit einem 5 cm breiten Rand.

**ANMERKUNG:** Diese Methode sollte nur verwendet werden, wenn mehrere Passepartouts mit demselben Innen- und Außenmaß geschnitten werden sollen.

1. Stellen Sie die Passepartoutführung auf die gewünschte Breite ein. Für einen 5 cm breiten Rand positionieren Sie z. B. den vorderen Rand der Passepartoutführung an der 5 cm Markierung und ziehen die schwarzen Schrauben fest.
2. Legen Sie den Passepartoutkarton mit der farbigen Seite nach unten auf den Unterlagekarton und senken Sie die Führungsschiene.
3. Ziehen Sie eine Bleistiftlinie entlang der Führungsschiene über den gesamten Karton. Drehen Sie den Karton um eine ¼ Drehung bevor Sie mit dem Schneiden anfangen.
4. Installieren Sie den oberen Führungsschienenstopp auf der Schiene und schieben Sie ihn über das obere Ende des Kartons hinweg ohne ihn festzustellen.
5. Installieren Sie den unteren Führungsschienenstopp auf der Führungsschiene und stellen Sie ihn an der 5 cm Markierung der Führungsschiene fest.
6. Hängen Sie den Schrägschneider in die Führungsschiene und schieben Sie seine Start- und Stopp-Linie über die obere Bleistiftlinie.
7. Schieben Sie den oberen Führungsschienenstopp zum Schneider, bis er mit ihm Kontakt hat. Ziehen Sie den Stopp an dieser Position fest.
8. Beide Führungsschienenstopps sind nun auf ihrer korrekten Position. Sie können die gegenüberliegenden Randseiten der Passepartouts mit gleichem Maß schneiden. Danach stellen Sie die Stopps auf das Maß der anderen gegenüberliegenden Seiten ein, wie in Punkt 6 erklärt und schneiden diese Seiten.

## Re-Parallelisieren der Führungsschiene

1. Entfernen der Passepartoutführung (**Abb. 20**).
2. Lockern der Führungsschienen-schrauben um eine volle Umdrehung (**Abb. 21**).
3. Einen Tischlerwinkel fest gegen den Anschlagbalken und unter die Führungsschiene schieben (**Abb. 22**).
4. Tischlerwinkel fest gegen den Anschlagbalken drücken und Führungsschiene parallel zum Rand des Tischlerwinkels ausrichten (**Abb. 23**).
5. Schrauben wieder festziehen und darauf achten, dass die Führungsschiene parallel zum Tischlerwinkel bleibt.
6. Passepartoutführung wieder einsetzen und parallel ausrichten.

Abb. 20

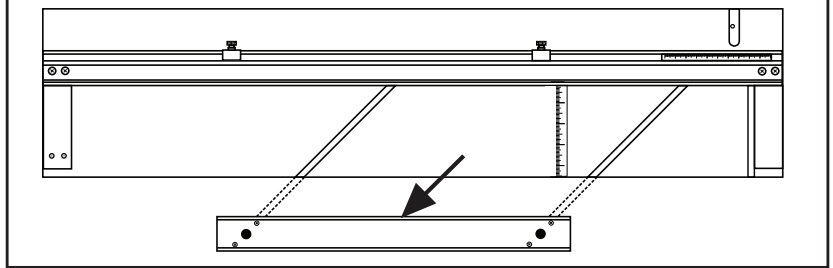


Abb. 21

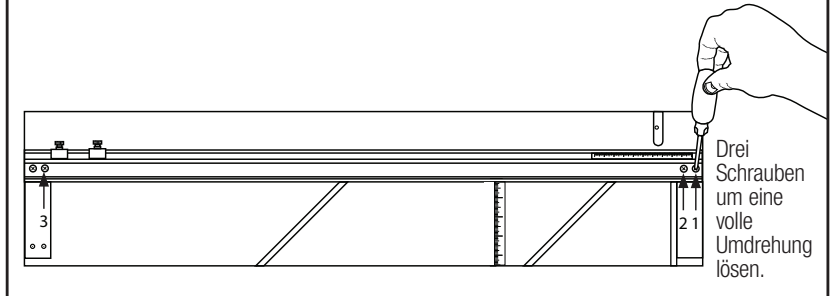


Abb. 22

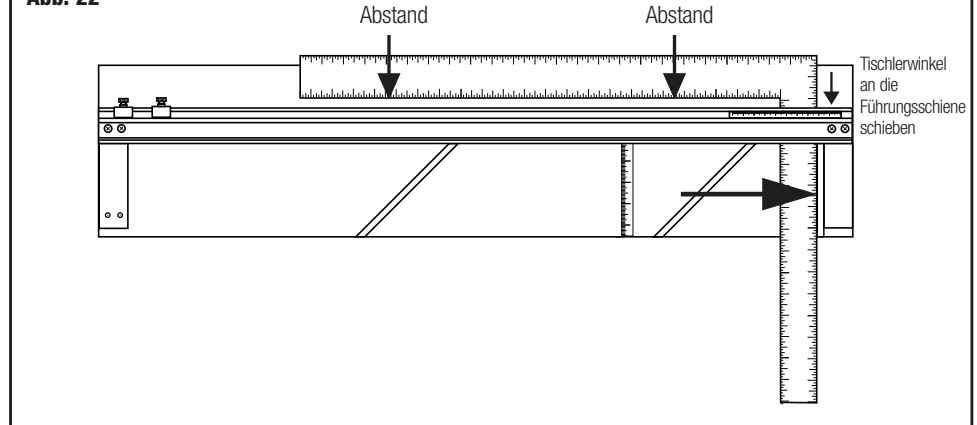
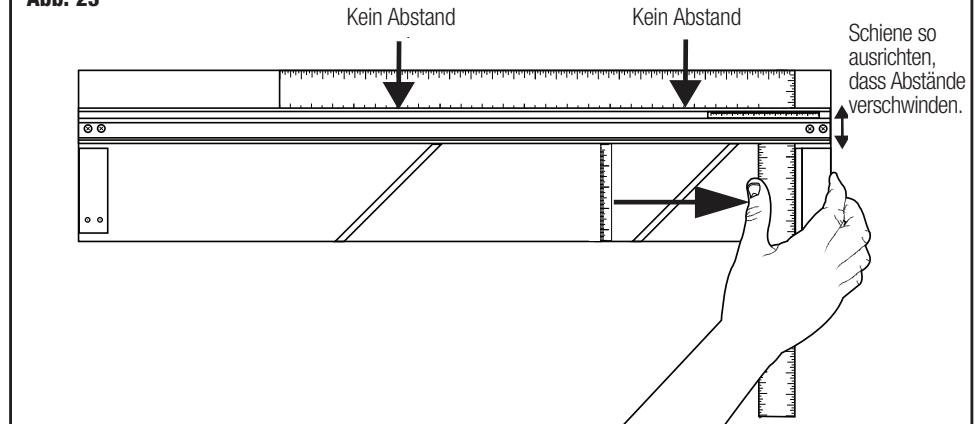


Abb. 23



### Hilfreiche Tipps

1. Um zu vermeiden, dass die Grundplatte sich verzieht lagern Sie Ihren Passepartoutschneider immer flach.
2. Reinigen Sie die Führungsschiene nur mit verdunstenden Lösungsmitteln wie Feuerzeugflüssigkeit oder Alkohol. Fetten Sie die Schiene nicht ein, da die Schmiermittel die Plastikgleiter des Schneidkopfes weichmachen können, und diese dadurch nicht mehr korrekt gleiten.
3. Wenn Sie einen Rand von weniger als 20 mm schneiden möchten, markieren Sie den Fensterausschnitt auf der Hinterseite des Kartons und verwenden nicht die Passepartoutführung hierfür.

<b>Problem</b>	<b>Lösung</b>
<b>Haken oder Kurven</b>	<ul style="list-style-type: none"> <li>• Verwenden Sie nur echte Logan-Klingen.</li> <li>• Klinge ist zu tief eingestellt. (Siehe Seite 5)</li> <li>• Klinge ist stumpf.</li> <li>• Klinge bleibt an den vorhergehenden Schnittstellen auf dem Unterlagekarton stecken. (Siehe Seite 4)</li> <li>• Druck wird nicht gleichmäßig auf den Schneidekopf beim Schneiden ausgeübt. (Siehe Seite 5)</li> </ul>
<b>Überschnitt auf dem obersten Schnitt</b>	Klinge ist zu tief eingestellt. (Siehe Seite 6)
<b>Überschnitt am untersten Schnitt</b>	<ul style="list-style-type: none"> <li>• Zu klein- Start- und Stopp-Anzeige unter der Bleistiftlinie einstellen und schneiden.</li> <li>• Zu groß - Start- und Stopp-Anzeige über der Bleistiftlinie einstellen und schneiden.</li> </ul>
<b>Passepartout-Ränder uneben</b>	Passepartout-Führung nicht parallel. (Siehe Seite 5-6)
<b>Ausgefranster Winkelschnitt</b>	<ul style="list-style-type: none"> <li>• Schnitt ohne Unterlagekarton. (Siehe Seite 4)</li> <li>• Unterlagekarton zu alt. (Siehe Seite 4)</li> <li>• Klinge wird nicht häufig genug ausgewechselt.</li> </ul>
<b>Schnitt geht nicht durch</b>	<ul style="list-style-type: none"> <li>• Maschine ist nicht auf einer ebenen Oberfläche. (Siehe Seite 3)</li> <li>• Unterlagekarton ist nicht mindestens so lang wie das Passepartout. (Siehe Seite 4)</li> <li>• Unterlagekarton ist nicht so breit wie die Führungsschiene.</li> <li>• Druck wird nicht gleichmäßig auf den Schneidekopf beim Schneiden ausgeübt. (Siehe Seite 6)</li> </ul>